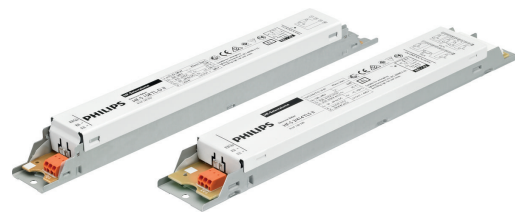


# PHILIPS

## Lighting



# HF-Selectalume II for TL-D lamps

## HF-S 218/236 TL-D II 220-240V 50/60Hz

HF-Selectalume II je zářivkové řešení s nejlepším poměrem ceny a výkonu, účinné, spolehlivé, tenké, cenově dostupné a opatřené skutečně revoluční technologií nabízející úspory energie, flexibilitu systému a bezkonkurenční výkon. Řešení HF-Selectalume II, jež snižuje náklady, se vyznačuje robustním designem v souladu se všemi relevantními mezinárodními standardy v oblasti bezpečnosti a výkonu. Světelný zdroj HF-Selectalume II je určen pro použití v interiérových svítidlech, jako jsou bodové reflektory, stropní svítidla a zapuštěné světelné zdroje, jež se často používají v kancelářích, prodejnách, průmyslu, hotelech, restauracích a na dalších místech s instalovanými ovládacími zařízeními a nízkou četností přepínání (zapnutí/vypnutí)

### Údaje o produktu

General Information		Wiring	
Kód přihlášky	II	Výkon při napájecím napětí (stř.)	202-254V-8%-+6%
Verze typu	mk1	Bezpečnost při napájecím napětí (stř.)	198-264V-10%-+10%
Typ světelného zdroje	TL-D	Svodový proud (max.)	0,5 mA
Počet světelných zdrojů	2 kus./jednotka	Šířka náběhového proudu	0,35 ms
Počet produktů v MCB (16A typ B) (jmen.)	28	Faktor předřadníku (jmen.)	1,01
Automatický restart	Yes	Ztráty výkonu (jmen.)	4,6 W
Operating and Electrical		Špička náběhového proudu (max.)	18 A
Vstupní napětí	220 to 240 V	Wiring	
Vstupní frekvence	50 až 60 Hz	Vstupní svorky, typ konektoru	WAGO 744 connector
Provozní frekvence (jmen.)	45 kHz	Kapacita kabelů společných výstupních vodičů (max.)	200 pF
Činitel výkyvu (jmen.)	1,7	Výstupní svorky, typ konektoru	WAGO 744 connector [ Suitable for manual wiring]
Účinník při 100% zatížení (jmen.)	0,98	Délka kabelu tepelného vedení	0,75 m
Doba předežhřátí	1,6 s		

## HF-Selectalume II for TL-D lamps

Délka odizolovaného drátu	8.0-9.0 mm
Dvojitá instalace – řídicí-řízená jednotka	Possible, lamp wires 2m max. length [ Master/Slave operation possible]
Průřez vstupního konektoru	0.50-1.50 mm <sup>2</sup>
Průřez výstupního konektoru	0.50-1.50 mm <sup>2</sup>
Kapacita kabelů vodičů studeného výstupu do země (max.)	200 pF
Kapacita kabelů vodičů odvádějících teplo do země (max.)	200 pF

### System characteristics

Jmen. příkon předřadníku a zdroje	36/18 W
Jmen. příkon zdroje v TL-D	36/18 W
Příkon systému v TL-D	70.4/37.7 W
Příkon zdroje v TL-D	63.9/32.9 W
Ztráta výkonu v TL-D	6.5/4.8 W
Jmen. příkon zdroje v PL-L	36 W
Příkon systému v PL-L	66.7 W
Příkon zdroje v PL-L	61.2 W
Ztráta výkonu v PL-L	5.5 W

### Temperature

Okolní teplota (max.)	55 °C
Okolní teplota (min.)	-20 °C
Teplota skladování (max.)	80 °C
Teplota skladování (min.)	-40 °C
Teplota životnosti pouzdra (jmen.)	75 °C
Maximální teplota (max.)	75 °C

### Mechanical and Housing

Tělo	L 280x30x28
------	-------------

### Emergency Operation

Jmenovitý světelný výkon po 60 sekundách	100% of EBLF
--	--------------

Normální provozní napětí (stejn.)	220-240 V
Napětí baterie pro zaručený provoz	176-275 V
Napětí baterie pro zaručené zapalování	186-275 V
Koeficient světelného toku nouzového předřadníku (EBLF) (jmen.)	100 %
Jmenovitý světelný výkon po 5 sekundách	50% of EBLF

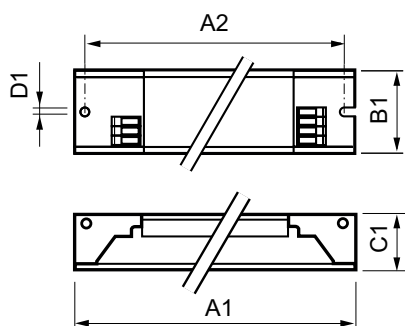
### Approval and Application

Index energetické účinnosti	A2 BAT
Klasifikace IP	IP 20 [ Ingress Protection 20]
EMI 9 kHz ... 30 MHz	EN55015
Standard vibrací	IEC68-2-6 F c
Standardní dopad	IEC 68-2-29 Eb (10G/16ms)
Značky schválení	F-Marking CE marking ENEC certifikát CCC certificate C-Tick certificate PSB certification TISI marking SIRIM approval CB Certificate CCC certificate VDE-EMV certificate
Úroveň brumu a hluku	< 30 dB(A)

### Product Data

Úplný kód výrobku	872790090553300
Objednávací název produktu	HF-S 218/236 TL-D II 220-240V 50/60Hz
EAN/UPC – výrobek	8711500999313
Objednávací kód	90553300
Číslování – počet v balení	1
Číslování – balení v krabičce	12
Materiál č. (12NC)	913713032466
Celková hmotnost (kus)	0,193 kg

## Rozměrové výkresy



HF-S 218/236 TL-D II 220-240V 50/60Hz

Product	A1	B1	C1	A2	B2	D1
HF-S 218/236 TL-D II 220-240V 50/60Hz	280 mm	30 mm	28 mm	265 mm	4,2 mm	

## HF-Selectalume II for TL-D lamps

