



HF-Performer III for TL5 lamps

HF-P 149 TL5 HO III 220-240V 50/60Hz IDC

HP-Performer III TL5 je tenký vysokofrekvenční elektronický předřadník pro zářivky TL5 a TL5 Eco zohledňující trvalou udržitelnost. Je ideální pro použití vyžadující vysokou energetickou účinnost. Série HF-Performer III se vyznačuje robustním designem, vyhovuje všem relevantním mezinárodním standardům v oblasti bezpečnosti a výkonu a je energeticky účinný (CELMA EEI A2 BAT).

Údaje o produktu

General Information	
Kód přihlášky	III
Verze typu	IDC
Typ světelného zdroje	TL5 HO
Počet světelných zdrojů	1 kus/jednotka
Počet produktů v MCB (16A typ B) (jmen.)	28
Automatický restart	Yes
Operating and Electrical	
Vstupní napětí	220 to 240 V
Vstupní frekvence	50 až 60 Hz
Provozní frekvence (jmen.)	47.5 kHz
Metoda zapalování	Programmed Start
Činitel výkyvu (max.)	1.7
Účinnost při 100% zatížení (jmen.)	0,99
Doba zapalování (max.)	0,9 s
Výkon při napájecím napětí (stř.)	-8% - +6%
Bezpečnost při napájecím napětí (stř.)	-10% - +10%
Svodový proud (jmen.)	0,5 mA
Šířka náběhového proudu	0,25 ms

Odchylka konstantního příkonu	-2%/+2%
Faktor předřadníku (jmen.)	1
Ztráty výkonu (jmen.)	2.5 W
Špička náběhového proudu (max.)	24 A
Wiring	
Vstupní svorky, typ konektoru	WAGO 251 universal connector [Suitable for both automatic wiring (ALF and ADS) and manual wiring]
Kapacita kabelů společných výstupních vodičů (jmen.)	200 pF
Výstupní svorky, typ konektoru	WAGO 251 universal connector [Suitable for both automatic wiring (ALF and ADS) and manual wiring]
Délka kabelu tepelného vedení	0,75 m
Délka odizolovaného drátu	8.0-9.0 mm
Dvojitá instalace – řídicí-řízená jednotka	Not applicable [Master/Slave oper. not applicable]
Průřez vstupního konektoru	0.50-1.00 mm ²
Průřez výstupního konektoru	0.50-1.00 mm ²

HF-Performer III for TL5 lamps

Kapacita kabelů vodičů výstupu do země (jmen.)	200 pF
------------------------------------------------	--------

System characteristics

Jmen. příkon předřadníku a zdroje	49 W
Jmen. příkon zdroje v TL5	49 W
Příkon systému v TL5	57 W
Příkon zdroje v TL5	54.5 W
Ztráta výkonu v TL5	2.5 W
Jmen. příkon zdroje v TL5 ECO	49 W
Příkon systému v TL5 ECO	51 W
Příkon zdroje v TL5 ECO	48.5 W
Ztráta výkonu v TL5 ECO	2.5 W

Temperature

Okolní teplota (max.)	60 °C
Okolní teplota (min.)	-25 °C
Teplota skladování (max.)	80 °C
Teplota skladování (min.)	-40 °C
Teplota životnosti pouzdra (jmen.)	80 °C
Maximální teplota (max.)	80 °C
T-zapalování (max.)	60 °C
T-zapalování (min.)	-25 °C

Mechanical and Housing

Tělo	L360x30x22
------	------------

Emergency Operation

Jmenovitý světelný výkon po 60 sekundách	100% of EBLF
Napětí baterie pro zažehnutí zdroje světla	198-254 V
Normální provozní napětí (stejn.)	220-240 V
Napětí baterie pro provoz světelného zdroje	176-254
Napětí baterie pro zaručený provoz	176-275 V
Napětí baterie pro zaručené zapalování	186-275 V
Koeficient světelného toku nouzového předřadníku (EBLF) (jmen.)	100 %

Jmenovitý světelný výkon po 5 sekundách	50% of EBLF
-----------------------------------------	-------------

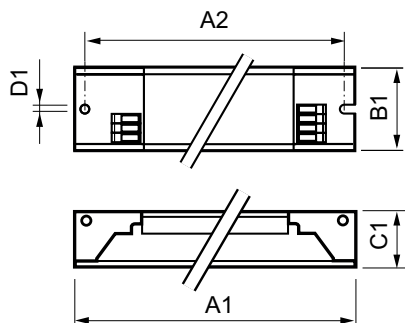
Approval and Application

Index energetické účinnosti	A2 BAT
Klasifikace IP	IP 20 [Ingress Protection 20]
EMI 9 kHz ... 30 MHz	EN55015
EMI 30 MHz ... 1000 MHz	-
Bezpečnostní standard	IEC 61347-2-3
Výkonnostní norma	IEC 60929
Standard kvality	ISO 9000:2000
Norma pro ochranu životního prostředí	ISO 14001
Emisní norma harmonického proudu	IEC 61000-3-2
Standard elektromagnetické kompatibility	IEC 61547
Standard vibrací	IEC68-2-6 F c
Standardní dopad	IEC 68-2-29 Eb
Standard vlhkosti	EN 61347-2-3 clause 11
Značky schválení	CE marking
Značení teploty	Yes
Standard nouzového osvětlení	IEC 60598-2-22
Úroveň brumu a hluku	< 30 dB(A)

Product Data

Úplný kód výrobku	872790086319200
Objednávací název produktu	HF-P 149 TL5 HO III 220-240V 50/60Hz IDC
EAN/UPC – výrobek	8711500881977
Objednávací kód	86319200
Číslování – počet v balení	1
Číslování – balení v krabičce	12
Materiál č. (12NC)	913713028066
Celková hmotnost (kus)	0,252 kg

Rozměrové výkresy



HF-P 149 TL5 HO III 220-240V 50/60Hz IDC

Product	D1	C1	A1	A2	B1
HF-P 149 TL5 HO III 220-240V 50/60Hz IDC	4,2 mm	22,0 mm	360,0 mm	350,0 mm	30,0 mm

HF-Performer III for TL5 lamps

