

# CoreLine Panel

## RC132V LED34S/830 PSU W60L60 NOC

830 teplá bílá – Power supply unit

Pro nové i renovované prostory vyžadují zákazníci řešení, která nabízejí kvalitní osvětlení a podstatné snížení nákladů na energii a údržbu. Nová řada CoreLine Panel výrobků LED může nahradit funkční osvětlení v projektech celkového osvětlení. Nyní je k dispozici jak verze nevyhovující (NOC), tak vyhovující (OC) požadavkům pro kanceláře. Proces výběru, instalace a údržby je velice jednoduchý – jedná se o velmi snadný přechod.

### Údaje o produktu

General Information	
Vyzařovací úhel světelného zdroje	120°
Barva světelného zdroje	830 teplá bílá
Vyměnitelnost světelného zdroje	Ne
Počet předřadnickových jednotek	1 unit
Předřadník / napájecí jednotka / transformátor	PSU [ Power supply unit]
Včetně předřadníku	Ano
Typ optiky	110° [ Beam angle 110°]
Divergence světelného paprsku svítidla	110° x 110°
Řídicí rozhraní	-
Připojení	Zasunovací konektor s ochranou proti napínání
Kabel	-
Třída ochrany IEC	Bezpečnostní třída II
Test žhavým drátem	Teplota 650 °C, doba 30 s
Značka hořlavosti	F [ For mounting on normally flammable surfaces]
Značka CE	CE mark

Značka ENEC	ENEC mark
Záruční lhůta	5 let
Remarks	*-Per Lighting Europe guidance paper "Evaluating performance of LED based luminaires - January 2018": statistically there is no relevant difference in lumen maintenance between B50 and for example B10. Therefore the median useful life (B50) value also represents the B10 value.
Konstantní světelný výkon	Yes
Počet produktů v MCB	24
Značka RoHS	RoHS mark
Jednotné hodnocení oslnění CEN	22

### Operating and Electrical

Vstupní napětí	220 to 240 V
Vstupní frekvence	50 až 60 Hz
Průměrná spotřeba energie při stálém světelném toku	33 W

## CoreLine Panel

Náběhový proud	6 A
Doba náběhu	0,3 ms
Účinník (min.)	0,9

### Controls and Dimming

Regulovatelné	Ne
---------------	----

### Mechanical and Housing

Materiál pláště	Hliník
Materiál reflektoru	-
Materiál optiky	Polymethyl methacrylate
Materiál optického krytu / čoček	Polymetylmetakrylát (PMMA)
Materiál uchycení	Aluminum
Povrchová úprava optického krytu / čoček	Opálové provedení
Celková délka	597 mm
Celková šířka	597 mm
Celková výška	32 mm
Barva	WH

### Approval and Application

IP kód	IP20/44 [ Chráněno proti proniknutí prstů, proti proniknutí drátů, proti stříkající vodě ]
Kód ochrany proti mechanickým nárazům	IK03 [ 0,3 J ]

### Initial Performance (IEC Compliant)

Počáteční světelný tok	3400 lm
Tolerance světelného toku	+/-10%
Počáteční účinnost svítidla LED	105 lm/W
Poč. korel. teplota chromatičnosti	3000 K

Poč. Index barevného podání	≥80
Původní chromatičnost	(0,38, 0,38) SDCM <3
Počáteční příkon	33 W
Tolerance spotřeby energie	+/-10%

### Over Time Performance (IEC Compliant)

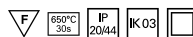
Control gear failure rate at median useful life 50000 h	5 %
Lumen maintenance at median useful life* 50000 h	L75

### Application Conditions

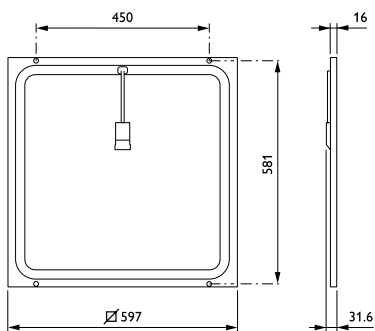
Rozsah okolní teploty	+10 až +40 °C
Performance ambient temperature Tq	25 °C
Maximální úroveň stmívání	Nerelevantní
Vhodné pro náhodné spínání	Nerelevantní

### Product Data

Úplný kód výrobku	871869938614600
Objednávací název produktu	RC132V LED34S/830 PSU W60L60 NOC
EAN/UPC – výrobek	8718699386146
Objednávací kód	38614600
Číslování – počet v balení	1
Číslování – balení v krabici	1
Materiál č. (12NC)	912401483171
Celková hmotnost (kus)	2,850 kg



## Rozměrové výkresy



CoreLine Panel RC132V/RC133V

## CoreLine Panel

