

# CoreLine Panel

## RC132V LED34S/830 PSU W60L60 OC

830 teplá bílá - Power supply unit

Pro nové i renovované prostory vyžadují zákazníci řešení, která nabízejí kvalitní osvětlení a podstatně snížení nákladů na energii a údržbu. Nová řada CoreLine Panel výrobků LED může nahradit funkční osvětlení v projektech celkového osvětlení. Nyní je k dispozici jak verze nevyhovující (NOC), tak vyhovující (OC) požadavkům pro kanceláře. Proces výběru, instalace a údržby je velice jednoduchý – jedná se o velmi snadný přechod.

### Údaje o produktu

General Information	
Barva světelného zdroje	830 teplá bílá
Vyměnitelnost světelného zdroje	Ne
Počet předřadňkových jednotek	1 unit
Předřadník / napájecí jednotka / transformátor	PSU [ Power supply unit]
Včetně předřadníku	Ano
Typ optiky	No [-]
Divergence světelného paprsku svítidla	100°
Připojení	Zasunovací konektor s ochranou proti napínání
Kabel	-
Třída ochrany IEC	Bezpečnostní třída I
Test žhavým drátem	Teplota 650 °C, doba 30 s
Značka hořlavosti	F [ For mounting on normally flammable surfaces]
Značka CE	CE mark
Značka ENEC	ENEC mark
Konstantní světelný výkon	No
Počet produktů v MCB	40
Značka RoHS	RoHS mark

Operating and Electrical	
Vstupní napětí	220 to 240 V
Vstupní frekvence	50 až 60 Hz
Náběhový proud	4.5 A
Doba náběhu	0.066 ms
Účinnost (min.)	0.9

Controls and Dimming	
Regulovatelné	Ne

Mechanical and Housing	
Materiál pláště	hliník
Materiál reflektoru	-
Materiál optiky	-
Materiál optického krytu / čoček	Polykarbonát
Materiál uchycení	-
Povrchová úprava optického krytu / čoček	Opalové provedení
Celková délka	597 mm
Celková šířka	597 mm

## CoreLine Panel

Celková výška	28 mm
---------------	-------

### Approval and Application

IP kód	IP20/44 [ Chráněno proti proniknutí prstů, proti proniknutí drátů, proti stříkající vodě]
Kód ochrany proti mechanickým nárazům	IK02 [ 0.2 J standard]

### Initial Performance (IEC Compliant)

Počáteční světelný tok	3400 lm
Tolerance světelného toku	+/-10%
Počáteční účinnost svítidla LED	94 lm/W
Poč. korel. teplota chromatičnosti	3000 K
Poč. Index barevného podání	≥80
Původní chromatičnost	(0.44, 0.41) SDCM <5
Počáteční příkon	36 W
Tolerance spotřeby energie	+/-10%

### Over Time Performance (IEC Compliant)

Poruchovost předřadníku po 5000 hod.	1 %
Střední životnost L70B50	50000 h
Střední životnost L80B50	30000 h

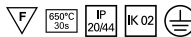
Střední životnost L90B50	15000 h
--------------------------	---------

### Application Conditions

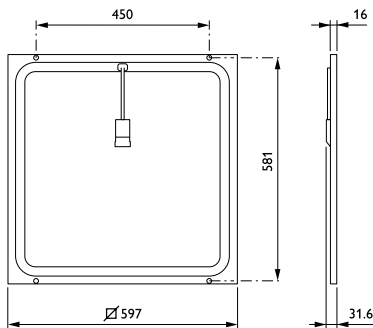
Rozsah okolní teploty	+10 až +40 °C
Performance ambient temperature Tq	25 °C
Vhodné pro náhodné spínání	Ano (vztahuje se k detekci přítomnosti/ pohybu a regulaci podle denního světla)

### Product Data

Úplný kód výrobku	871869938099100
Objednací název produktu	RC132V LED34S/830 PSU W60L60 OC
EAN/UPC – výrobek	8718699380991
Objednací kód	38099100
Číslování – počet v balení	1
Číslování – balení v krabici	1
Materiál č. (12NC)	910503910311
Celková hmotnost (kus)	2.390 kg



## Rozměrové výkresy



CoreLine Panel RC132V/RC133V

