



# MASTERColour CDM MW Eco

## MASTERColour MW eco MASTERColour CDM-T MW eco 360W/842 E40

Halogenidové výbojky s keramickým hořákem a čirou tubulární nebo matnou eliptickou vnější baňkou navržené pro nahrazení a překonání halogenidových výbojek s hořákem z křemenného skla na existujících předřadnicích.

### Údaje o produktu

General Information	
Patice	E40 [ E40]
Provozní poloha	P45 [ Vertikální +/-45° nebo horizont]
Životnost do 5 % poruch (jmen.)	12000 h
Životnost do 10 % poruch (jmen.)	16000 h
Životnost do 20 % poruch (jmen.)	20000 h
Životnost do 50 % poruch (jmen.)	30000 h
Popis systému	Horizontální [ Horizontální poloha svícení]
zfz syst 2000h jmen. 3h cykl	99 %
zfz syst 4000h jmen. 3h cykl	99 %
zfz syst 6000h jmen. 3h cykl	99 %
zfz syst 8000h jmen. 3h cykl	98 %
zfz syst 12000h jmen. 3h cykl	95 %
zfz syst 16000h jmen. 3h cykl	90 %
zfz syst 20000h jmen. 3h cykl	80 %
LSF 24000 h Rated	70 %
LSF 28000 h (jmen.)	56 %
LSF 30000 h Rated	50 %

Light Technical	
Kód barvy	842 [ CCT: 4200 K]
Světelný tok (jmen.) (nom.)	35270 lm
Barevné konstrukce	Chladná bílá (CW)
Barevná souřadnice X (jmen.)	376
Barevná souřadnice Y (jmen.)	374
Korelační teplota chromatičnosti (jmen.)	4200 K
Měrný výkon (jmen.) (nom.)	98 lm/W
Index barevného podání (jmen.)	88
zz systému 2000h jmen.	92 %
zz systému 4000h jmen.	87 %
zz systému 6000h jmen.	84 %
zz systému 8000h jmen.	82 %
zz systému 12000h jmen.	80 %
zz systému 16000h jmen.	77 %
zz systému 20000h jmen.	75 %
Ratio Scotopic/Photopic Lumens	1.74

Operating and Electrical	
Power (Rated) (Nom)	361.0 W

## MASTERColour CDM MW Eco

Proud zdroje při rozsvícení (max.)	3.6 A
Proud zdroje (EM) (jmen.)	3.42 A
Napájecí napětí zažehnutí (max.)	198 V
Napěťová špička zažehnutí (max.)	5000 V
Doba opakovaného zapálení (min.) (max.)	900 s
Doba zapalování (max.)	30 s
Napětí (max.)	133 V
Napětí (min.)	115 V
Napětí (jmen.)	124 V

### Controls and Dimming

Regulovatelné	Ne
Rychlost rozsvícení na úroveň 90 % (max.)	3 min

### Mechanical and Housing

Úprava žárovky	Čirá (CL)
Materiál žárovky	Tvrzené sklo

### Approval and Application

Štítek energetické účinnosti (EEL)	A+
Obsah rtuť (Hg) (jmen.)	51.0 mg

Spotřeba energie kWh/1000 h	397 kWh
-----------------------------	---------

### UV

Přípustná limitní hodnota expozice (Niosh) (jmen.)	8 h/500lx
--	-----------

### Luminaire Design Requirements

Teplota žárovky (max.)	600 °C
Teplota patice (max.)	250 °C

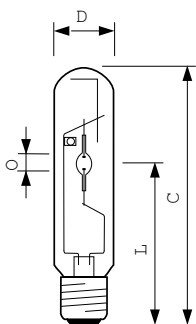
### Product Data

Úplný kód výrobku	871869664610600
Objednací název produktu	MASTERColour MW eco MASTERColour CDM-T MW eco 360W/842 E40
EAN/UPC – výrobek	8718696646106
Objednací kód	64610600
Číslování – počet v balení	1
Číslování – balení v krabici	12
Materiál č. (12NC)	928070319230
Celková hmotnost (kus)	166.000 g

## Varování a bezpečnost

- Používejte pouze v plně uzavřených svítidlech, a to i během testování (IEC61167, IEC62035, IEC60598).
- Svítilidlo musí mít schopnost pojmout horké součásti světelného zdroje v případě jeho prasknutí.
- Pro použití s předřadníky určenými pro vysokotlaké rtuťové nebo sodíkové výbojky s externím zapalovačem.
- Je velmi nepravděpodobné, že by rozbití zdroje mělo jakýkoli vliv na vaše zdraví. Pokud se výbojka rozbije, vyvětrejte místnost po dobu 30 minut a odstraňte rozbité součásti, ideálně s použitím rukavic. Vložte je do uzavřeného plastového sáčku a ten zanechte do nejbližšího sběrného místa k recyklaci. Nepoužívejte vysavač.
- Doba opakovaného zapálení může být až do 15 minut, doporučujeme tedy používat zapalovače T15.

## Rozměrové výkresy

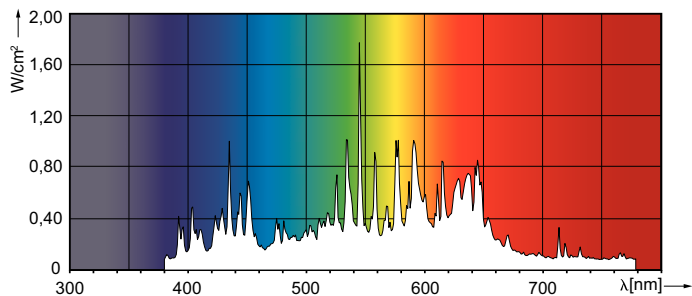
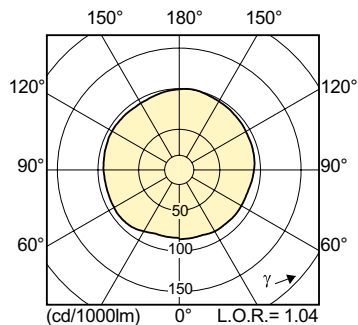


CDM-T MW eco 360W/842 E40

Product	D	O	L	C (max)
MASTERColour MW eco MASTERColour	47 mm	11.9 mm	161 mm	257 mm
CDM-T MW eco 360W/842 E40				

# MASTERColour CDM MW Eco

## Fotometrické údaje



## Životnost

