



MASTER CityWhite CDO-TT

MASTER CityWhite CDO-TT Plus 150W/942 E40

Halogenidová výbojka s keramickým hořákem a čirou tubulární vnější baňkou, použitelná v exteriérech a poskytující příjemné bílé světlo

Údaje o produktu

General Information		Měrný výkon (jmen.) (nom.)	
Patice	E40 [E40]		109 lm/W
Provozní poloha	UNIVERSAL [Univerzální]	Index barevného podání (jmen.)	91
Životnost do 5 % poruch (jmen.)	6000 h	zz systému 2000h jmen.	92 %
Životnost do 10 % poruch (jmen.)	8000 h	zz systému 4000h jmen.	87 %
Životnost do 20 % poruch (jmen.)	12000 h	zz systému 6000h jmen.	84 %
Životnost do 50 % poruch (jmen.)	20000 h	zz systému 8000h jmen.	83 %
zř syst 2000h jm. 3h cykl	99 %	zz systému 12000h jmen.	80 %
zř syst 4000h jm. 3h cykl	98 %	zz systému 16000h jmen.	78 %
zř syst 6000h jm. 3h cykl	95 %	zz systému 20000h jmen.	76 %
zř syst 8000h jm. 3h cykl	91 %	Ratio Scotopic/Photopic Lumens	1,79
zř syst 12000h jm. 3h cykl	80 %	Operating and Electrical	
zř syst 16000h jm. 3h cykl	65 %	Power (Rated) (Nom)	149.0 W
zř syst 20000h jm. 3h cykl	50 %	Proud zdroje (EM) (jmen.)	1,814 A
Light Technical		Napájecí napětí zažehnutí (min.)	198 V
Kód barvy	942 [CCT: 4200 K]	Doba opakovaného zapálení (min.) (max.)	900 s
Světelný tok (jmen.) (nom.)	16300 lm	Doba zapalování (max.)	30 s
Barevné konstrukce	Chladná bílá (CW)	Napětí (jmen.)	97 V
Barevná souřadnice X (jmen.)	371	Controls and Dimming	
Barevná souřadnice Y (jmen.)	380	Regulovatelné	Ano
Korelační teplota chromatičnosti (jmen.)	4200 K		

MASTER CityWhite CDO-TT

Rychlost rozsvícení na úroveň 90 % (max.)	4 min
---	-------

Mechanical and Housing

Úprava žárovky	Čirá (CL)
----------------	-----------

Approval and Application

Štítek energetické účinnosti (EEL)	A+
Obsah rtuti (Hg) (jmen.)	12,6 mg
Spotřeba energie kWh/1000 h	164 kWh

UV

Přípustná limitní hodnota expozice (Niosh) (min.)	8 h/500lx
Koeficient poškození D/fc (max.)	0,6

Luminaire Design Requirements

Teplota žárovky (max.)	450 °C
------------------------	--------

Teplota patice (max.)	250 °C
-----------------------	--------

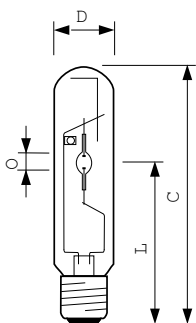
Product Data

Úplný kód výrobku	871869659675300
Objednávací název produktu	MASTER CityWhite CDO-TT Plus 150W/942 E40
EAN/UPC – výrobek	8718696596753
Objednávací kód	59675300
Číslování – počet v balení	1
Číslování – balení v krabici	12
Materiál č. (12NC)	928082519230
Celková hmotnost (kus)	135,000 g
ILCOS Code	MT/UB-150/942-H-E40-48/211

Varování a bezpečnost

- Používejte pouze v plně uzavřených svítidlech, a to i během testování (IEC61167, IEC 62035, IEC60598)
- Svítidlo musí mít schopnost pojmout horké součásti světelného zdroje v případě jeho prasknutí.
- Světelné zdroje mohou používat elektromagnetické nebo elektronické předřadníky vhodné pro provoz zdrojů CDO (např. HID-PV Xt CDO)
- Provozané předřadníky musí obsahovat detekci konce životnosti (IEC61167, IEC 62035).
- Doba opakovaného zapálení může být až do 15 minut, doporučujeme tedy používat zapalovače T15.
- Je velmi nepravděpodobné, že by rozbití lampy mělo jakýkoli vliv na vaše zdraví. Pokud se výbojka rozbije, vyvětrejte místnost po dobu 30 minut a odstraňte rozbité součásti, ideálně s použitím rukavic. Vložte je do uzavřeného plastového sáčku a ten zanechte do místního sběrného místa k recyklaci. Nepoužívejte vysavač.

Rozměrové výkresy

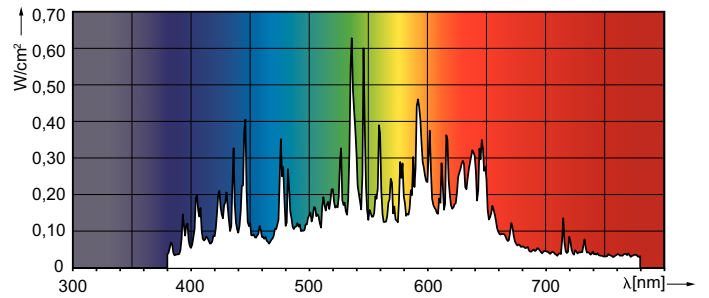
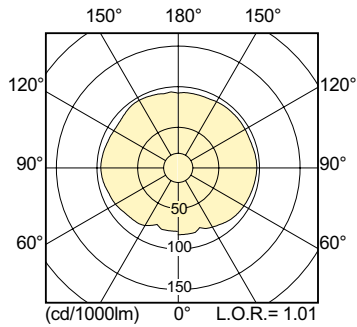


CDO-TT Plus 150W/942 E40

Product	D (max)	O	L	C (max)
MASTER CityWhite CDO-TT Plus 150W/942 E40	46 mm	10 mm	132 mm	211 mm

MASTER CityWhite CDO-TT

Fotometrické údaje



Životnost

