



AspiraVision Compact for CDM

HID-AV C 35-70 /S CDM 220-240V 50/60Hz

AspiraVision je značkou špičkové kvality v oblasti technologie elektronických předřadníků pro vysokotlaké výbojky – luxusní, kompaktní, lehké a snadno použitelné, s přidanými funkcemi pro optimální výkon světelných zdrojů CDM 35, 50 a 70W. Nově přidaná funkce přepínání nabízí uživatelům maximální flexibilitu díky integraci tří volitelných příkonů do jednoho předřadníku.

Údaje o produktu

General Information	
Kód příhlášky	-
Typ světelného zdroje	CDM
Počet světelných zdrojů	1 piece/unit
Vhodné pro venkovní použití	No
Počet produktů v MCB (16A typ B) (jmen.)	58
Automatický restart	Yes
Operating and Electrical	
Vstupní napětí	220 to 240 V
Vstupní frekvence	50 až 60 Hz
Minimální provozní napájecí napětí (min.)	198 V
Účinnost při 100% zatížení (jmen.)	0.95
Napětí pro zažehnutí (max.)	5.0 kV
Napětí pro zažehnutí (min.)	3.0 kV
Doba vypnutí zapalování (jmen.)	19 min
Výkon při napájecím napětí (stř.)	198-254V
Bezpečnost při napájecím napětí (stř.)	180-264V
Svodový proud (max.)	0.25 mA
Šířka náběhového proudu	10 ms

Tolerance příkonu zdroje	-3%/+3%
Špička náběhového proudu (max.)	8 A
Wiring	
Kapacita kabelů společných výstupních vodičů (jmen.)	160 pF
Délka kabelů mezi zařízením a světelným zdrojem	2 m
Délka odizolovaného drátu	10.0-11.0 mm
Průřez kontaktního vodiče předřadníku	0.75-2.50 mm ²
Typ konektoru	WAGO series 804
System characteristics	
Jmen. příkon předřadníku a zdroje	35-70 W
Příkon zdroje v CDM	39-73 W
Ztráta výkonu v CDM	5-7 W
Temperature	
Okolní teplota (max.)	55 °C
Okolní teplota (min.)	-20 °C
Teplota skladování (max.)	80 °C

AspiraVision Compact for CDM

Teplota skladování (min.)	-25 °C
Teplota životnosti pouzdra (jmen.)	80 °C

Controls and Dimming

Řídicí rozhraní	-
-----------------	---

Mechanical and Housing

Tělo	/S
------	----

Approval and Application

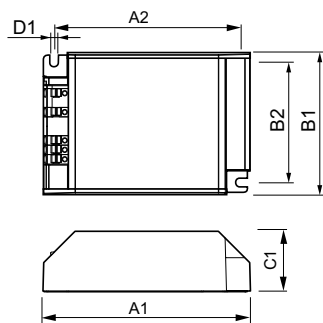
Ochrana proti rázům (běžný / rozdílový režim)	EN61547 (L-L 2kV, L-G 4kV) kV
Klasifikace IP svítidla	Not Specified
Ochrana proti přepětí 400 V~	5 min
Aktivní teplotní ochrana	Yes
EMI 9 kHz ... 300 MHz	CISPR 15 ed 7.2
Bezpečnostní standard	EN 61347-2-12 and 2-1
Standard kvality	ISO 9000:2000
Norma pro ochranu životního prostředí	ISO 14001
Emisní norma harmonického proudu	IEC 61000-3-2

Standard vibrací	IEC68-2-6 F c
Standardní dopad	IEC 68-2-29 Eb
Standard vlhkosti	IEC 60928 clause 13
Značky schválení	F-Marking CE marking ENEC certifikát VDE certificate CB Certificate VDE-EMC marking
Úroveň brumu a hluku	20 dB(A)

Product Data

Úplný kód výrobku	871829123310700
Objednací název produktu	HID-AV C 35-70 /S CDM 220-240V 50/60Hz
EAN/UPC – výrobek	8718291233107
Objednací kód	23310700
Číslování – počet v balení	1
Číslování – balení v krabici	12
Materiál č. (12NC)	913700683866
Celková hmotnost (kus)	0.220 kg

Rozměrové výkresy



HID-AV C 35-70 /S CDM 220-240V 50/60Hz

Product	D1	C1	A1	A2	B1	B2
HID-AV C 35-70 /S CDM 220-240V 50/60Hz	4.5 mm	32.1 mm	110.0 mm	98.5 mm	75.0 mm	63.5 mm

