

PHILIPS

Lighting



MASTERColour CDM-Rm Elite Mini

MASTERColour CDM-Rm Elite Mini 20W/830 GX10 MR16 40D

Miniaturní kompaktní keramická halogenidová reflektorová výbojka s velmi vysokou účinností, produkující ostré zářivé bílé světlo s vynikajícím barevným podáním

Údaje o produktu

General Information	
Patice	GX10 [GX10]
Provozní poloha	UNIVERSAL [Univerzální]
Životnost do 5 % poruch (jmen.)	9000 h
Životnost do 10 % poruch (jmen.)	10000 h
Životnost do 20 % poruch (jmen.)	12000 h
Životnost do 50 % poruch (jmen.)	15000 h
Kód ANSI, HID	C156/O
Cyklus přepínání	1 350x

Light Technical	
Kód barvy	830 [CCT: 3000 K]
Vyzařovací úhel (jmen.)	40 °
Technický vyzařovací úhel	40 °
Technický vyzařovací úhel	48 °
Technický vyzařovací úhel	32 °
Světelný tok (jmen.) (min.)	900 lm
Světelný tok (jmen.) (nom.)	1000 lm
Svítilivost (min.)	1350 cd
Svítilivost (jmen.)	1750 cd
Popis paprsku	-

Jmenovitý světelný tok 12000 hod. (jmen.)	75 %
Jmenovitý světelný tok 2000 hod. (jmen.)	90 %
Jmenovitý světelný tok 4000 hod. (jmen.)	85 %
Barevná souřadnice X (jmen.)	0,439
Barevná souřadnice Y (jmen.)	0,403
Korelační teplota chromatičnosti (jmen.)	3000 K
Měrný výkon (jmen.) (nom.)	50 lm/W
Index barevného podání (min.)	81
Index barevného podání (jmen.)	84
Světelný tok na konci jmenovité životnosti (jmen.)	70 %
Luminous Flux in 90° Cone (Rated)	900 lm

Operating and Electrical

Power (Rated) (Nom)	20.0 W
Doba opakovaného zapálení (min.) (max.)	15 min
Doba zahřátí na 60 % světla (jmen.)	120 s
Doba zapalování (max.)	30 s
Napětí (max.)	100 V
Napětí (min.)	90 V

MASTERColour CDM-Rm Elite Mini

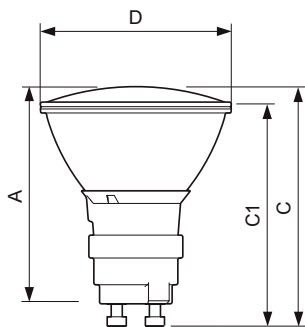
Napětí (jmen.)	95 V
Controls and Dimming	
Regulovatelné	Ne
Rychlost rozsvícení na úroveň 90 % (max.)	3 min
Mechanical and Housing	
Úprava žárovky	- [-]
Approval and Application	
Štítek energetické účinnosti (EEL)	A
Obsah rtuti (Hg) (jmen.)	3,5 mg
Spotřeba energie kWh/1000 h	22 kWh
UV	
Přípustná limitní hodnota expozice (Niosh) (min.)	8 h/500lx
Koeficient poškození D/fc (max.)	0,4

Luminaire Design Requirements	
Teplota krku reflektoru (max.)	215 °C
Product Data	
Úplný kód výrobku	871829120303200
Objednávací název produktu	MASTERColour CDM-Rm Elite Mini 20W/830 GX10 MR16 40D
EAN/UPC – výrobek	8718291203032
Objednávací kód	20303200
Číslování – počet v balení	1
Číslování – balení v krabičce	12
Materiál č. (12NC)	928191205331
Celková hmotnost (kus)	0,047 kg
ILCOS Code	MRS/UB-20/830-H-GX10-51/54.5/40

Varování a bezpečnost

- Používejte pouze s elektronickými předřadníky
- Předřadníky musí obsahovat ochranu až do konce životnosti (IEC 61167, IEC 62035)
- Při rozbití zářivky je extrémně malá pravděpodobnost dopadu na zdraví. Pokud se zářivka rozbije odstraňte její zbytky, nejlépe v rukavicích, a vyvětrejte místnost na 30 minut. Vložte je do uzavřeného plastového sáčku a zanechte je do místního sběrného místa k recyklaci. Nepoužívejte vysavač.

Rozměrové výkresy

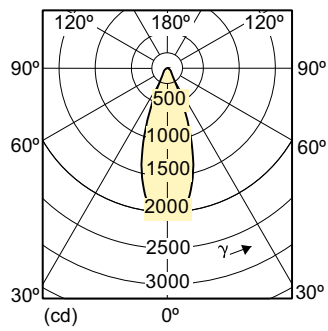
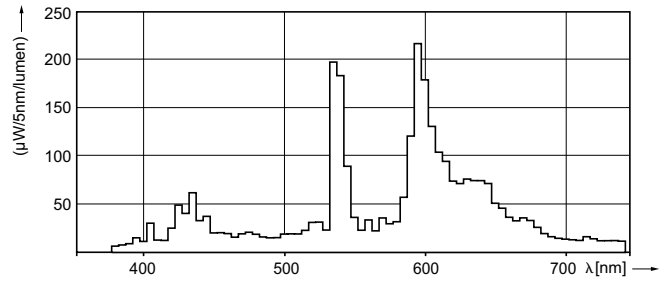
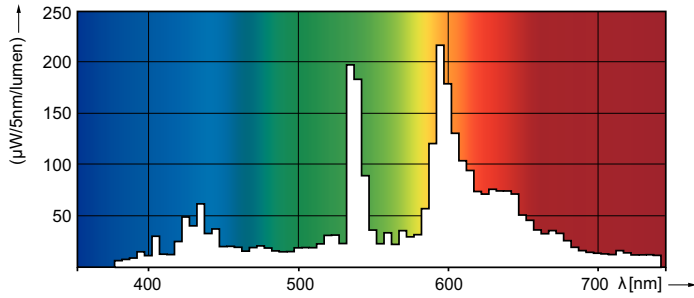


CDM-Rm 20W/830 GX10 MR16 40D

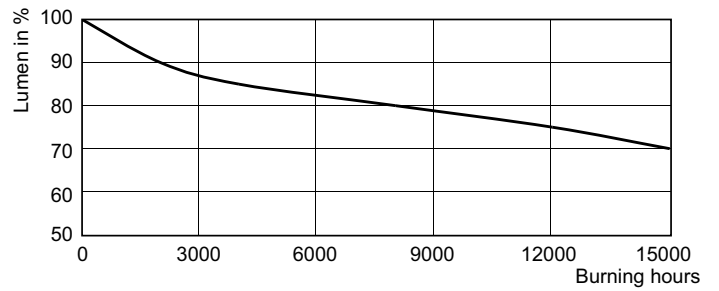
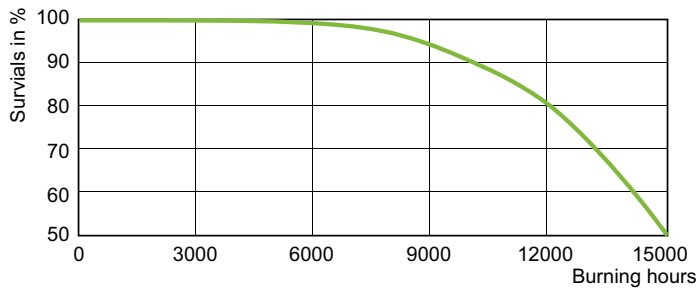
Product	D (max)	D	C (max)	C	C1 (max)	A (max)
MASTERColour CDM-Rm Elite Mini 20W/830 GX10 MR16 40D	51 mm	50 mm	65,4 mm	62,75 mm	60,9 mm	59 mm

MASTERCoulour CDM-Rm Elite Mini

Fotometrické údaje



Životnosť



MASTERCcolour CDM-Rm Elite Mini

