

PHILIPS

Lighting



MASTERColour CDM-Rm Mini

CDM-Rm Elite Mini 20W/830 GX10 MR16 25D

Nový Philips MASTERColour CDM-R mini přináší ověřenou kvalitu MASTERColour v podobě 50 mm reflektorového zdroje s vynikajícím světelným tokem a stabilitou barev pro vytvoření té správné atmosféry.

Údaje o produktu

General Information	
Patice	GX10 [GX10]
Provozní poloha	UNIVERSAL [Univerzální]
Životnost do 5 % poruch (jmen.)	9000 h
Životnost do 10 % poruch (jmen.)	10000 h
Životnost do 20 % poruch (jmen.)	12000 h
Životnost do 50 % poruch (jmen.)	15000 h
Kód ANSI, HID	C156/O
Cykklus přepínání	1 350x
Light Technical	
Kód barvy	830 [CCT: 3000 K]
Vyzařovací úhel (jmen.)	25 °
Technický vyzařovací úhel	22 °
Technický vyzařovací úhel	27.5 °
Technický vyzařovací úhel	16.5 °
Světelný tok (jmen.) (min.)	900 lm
Světelný tok (jmen.) (nom.)	1000 lm
Svítivost (min.)	3100 cd
Svítivost (jmen.)	4100 cd
Popis paprsku	-

Jmenovitý světelný tok 12000 hod. (jmen.)	75 %
Jmenovitý světelný tok 2000 hod. (jmen.)	90 %
Jmenovitý světelný tok 4000 hod. (jmen.)	85 %
Barevná souřadnice X (jmen.)	0.439
Barevná souřadnice Y (jmen.)	0.403
Korelační teplota chromatičnosti (jmen.)	3000 K
Měrný výkon (jmen.) (nom.)	50 lm/W
Index barevného podání (min.)	81
Index barevného podání (jmen.)	84
Světelný tok na konci jmenovité životnosti (jmen.)	70 %
Luminous Flux in 90° Cone (Rated)	900 lm

Operating and Electrical	
Power (Rated) (Nom)	20 W
Doba opakovaného zapálení (min.) (max.)	15 min
Doba zahřátí na 60 % světla (jmen.)	120 s
Doba zapalování (max.)	30 s
Napětí (max.)	100 V
Napětí (min.)	90 V
Napětí (jmen.)	95 V

MASTERCcolour CDM-Rm Mini

Controls and Dimming

Regulovatelné	Ne
Rychlost rozsvícení na úroveň 90 % (max.)	3 min

Mechanical and Housing

Úprava žárovky	- [-]
----------------	-------

Approval and Application

Štítek energetické účinnosti (EEL)	A
Obsah rtuť (Hg) (jmen.)	3.5 mg
Spotřeba energie kWh/1000 h	22 kWh

UV

Připustná limitní hodnota expozice (Niosh) (min.)	8 h/500lx
Koeficient poškození D/fc (max.)	0.4

Luminaire Design Requirements

Teplota krku reflektoru (max.)	215 °C
--------------------------------	--------

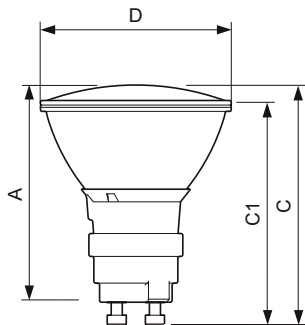
Product Data

Úplný kód výrobku	871829120301800
Objednací název produktu	CDM-Rm Elite Mini 20W/830 GX10 MR16 25D
EAN/UPC – výrobek	8718291203018
Objednací kód	20301800
Číslování – počet v balení	1
Číslování – balení v krabičce	12
Materiál č. (12NC)	928191105331
Celková hmotnost (kus)	0.047 kg
ILCOS Code	MRS/UB-20/830-H-GX10-51/54.5/25

Varování a bezpečnost

- Používejte pouze s elektronickými předřadníky
- Předřadníky musí obsahovat ochranu až do konce životnosti (IEC 61167, IEC 62035)
- Při rozbití zářivky je extrémně malá pravděpodobnost dopadu na zdraví. Pokud se zářivka rozbije odstraňte její zbytky, nejlépe v rukavicích, a vyvětrejte místnost na 30 minut. Vložte je do uzavřeného plastového sáčku a zanešte je do místního sběrného místa k recyklaci. Nepoužívejte vysavač.

Rozměrové výkresy

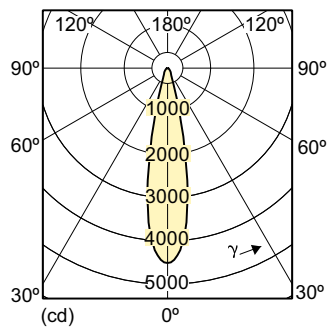
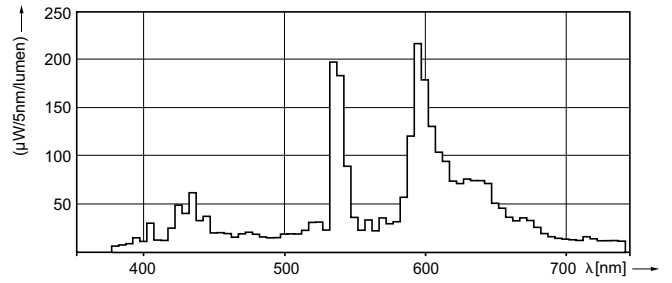
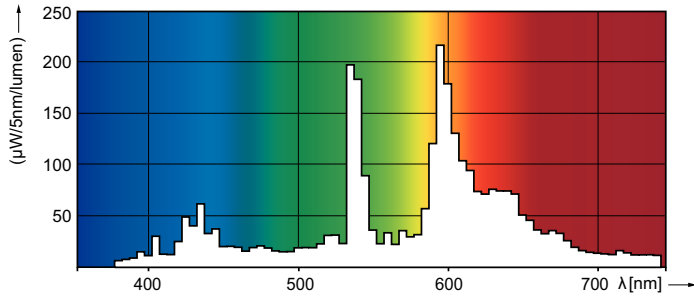


CDM-Rm 20W/830 GX10 MR16 25D

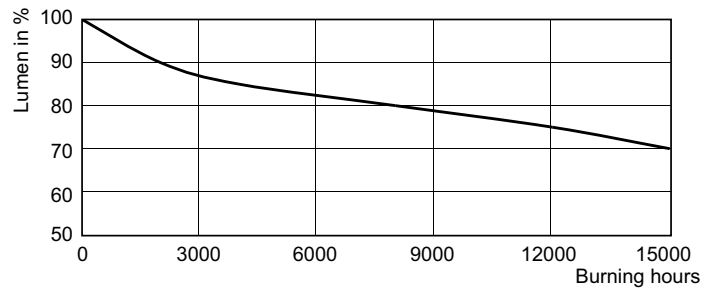
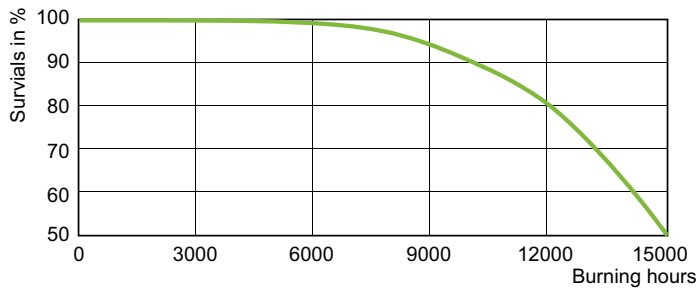
Product	D (max)	D	C (max)	C	C1 (max)	A (max)
CDM-Rm Elite Mini 20W/830 GX10 MR16 25D	51 mm	50 mm	65.4 mm	62.75 mm	60.9 mm	59 mm

MASTERColour CDM-Rm Mini

Fotometrické údaje



Životnost



MASTERColour CDM-Rm Mini

