



MASTERColour CDM-Rm Elite Mini

MASTERColour CDM-Rm Elite Mini 35W/930 GX10 MR16 25D

Miniaturní kompaktní keramická halogenidová reflektorová výbojka s velmi vysokou účinností, produkující ostré zářivé bílé světlo s vynikajícím barevným podáním

Údaje o produktu

General Information	
Patice	GX10 [GX10]
Provozní poloha	UNIVERSAL [Univerzální]
Životnost do 5 % poruch (jmen.)	9000 h
Životnost do 10 % poruch (jmen.)	10000 h
Životnost do 20 % poruch (jmen.)	12000 h
Životnost do 50 % poruch (jmen.)	15000 h
Kód ANSI, HID	C130/O
Cyklus přepínání	1 350x
Light Technical	
Kód barvy	930 [CCT: 3000 K]
Vyzařovací úhel (jmen.)	25 °
Technický vyzařovací úhel	24 °
Technický vyzařovací úhel	29 °
Technický vyzařovací úhel	19 °
Svítilivost (min.)	5700 cd
Svítilivost (jmen.)	7600 cd
Popis paprsku	-
Jmenovitý světelný tok 12000 hod. (jmen.)	85 %
Jmenovitý světelný tok 2000 hod. (jmen.)	95 %

Jmenovitý světelný tok 4000 hod. (jmen.)	93 %
Barevná souřadnice X (jmen.)	0,439
Barevná souřadnice Y (jmen.)	0,403
Korelační teplota chromatičnosti (jmen.)	3000 K
Měrný výkon (jmen.) (nom.)	61 lm/W
Index barevného podání (min.)	88
Index barevného podání (jmen.)	91
Světelný tok na konci jmenovité životnosti (jmen.)	80 %
Luminous Flux in 90° Cone (Rated)	2150 lm

Operating and Electrical	
Power (Rated) (Nom)	39 W
Doba opakovaného zapálení (min.) (max.)	15 min
Doba zahřátí na 60 % světla (jmen.)	120 s
Doba zapalování (max.)	30 s
Napětí (max.)	95 V
Napětí (min.)	79 V
Napětí (jmen.)	87 V

MASTERColour CDM-Rm Elite Mini

Controls and Dimming

Regulovatelné	Ne
Rychlost rozsvícení na úroveň 90 % (max.)	3 min

Mechanical and Housing

Úprava žárovky	- [-]
----------------	-------

Approval and Application

Štítek energetické účinnosti (EEL)	A
Obsah rtuti (Hg) (jmen.)	4,7 mg
Spotřeba energie kWh/1000 h	43 kWh

UV

Přípustná limitní hodnota expozice (Niosh) (min.)	8 h/500lx
Koeficient poškození D/fc (max.)	0,4

Luminaire Design Requirements

Teplota krku reflektoru (max.)	315 °C
--------------------------------	--------

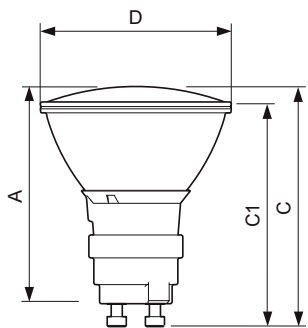
Product Data

Úplný kód výrobku	871829116300800
Objednávací název produktu	MASTERColour CDM-Rm Elite Mini 35W/930 GX10 MR16 25D
EAN/UPC – výrobek	8718291163008
Objednávací kód	16300800
Číslování – počet v balení	1
Číslování – balení v krabici	12
Materiál č. (12NC)	928194705330
Celková hmotnost (kus)	0,048 kg
ILCOS Code	MRS/UB-35/930-H-GX10-51/54.5/25

Varování a bezpečnost

- Používejte pouze s elektronickými předřadníky
- Předřadníky musí obsahovat ochranu až do konce životnosti (IEC 61167, IEC 62035)
- Při rozbití žárovky je extrémně malá pravděpodobnost dopadu na zdraví. Pokud se žárovka rozbije odstraňte její zbytky, nejlépe v rukavicích, a vyvětrejte místnost na 30 minut. Vložte je do uzavřeného plastového sáčku a zanechte je do místního sběrného místa k recyklaci. Nepoužívejte vysavač.

Rozměrové výkresy

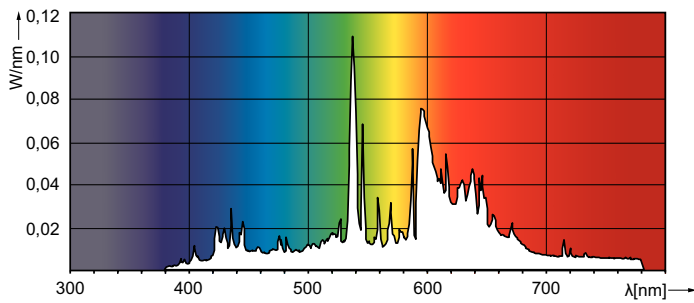
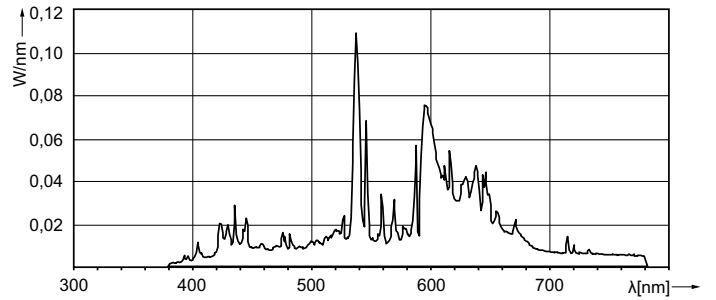
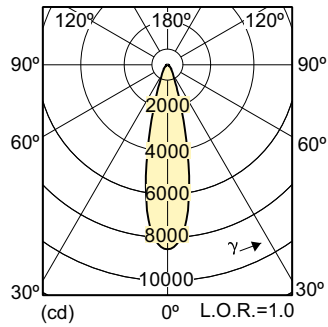


CDM-Rm 35W/930 GX10 MR16 25D

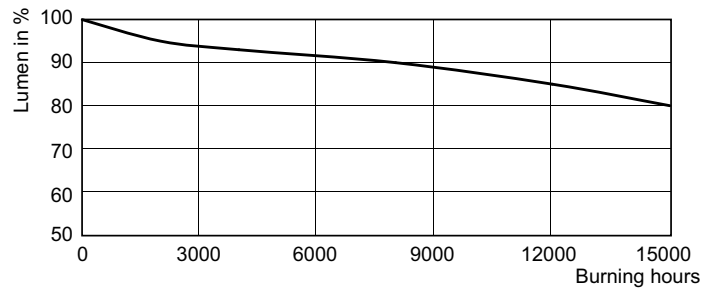
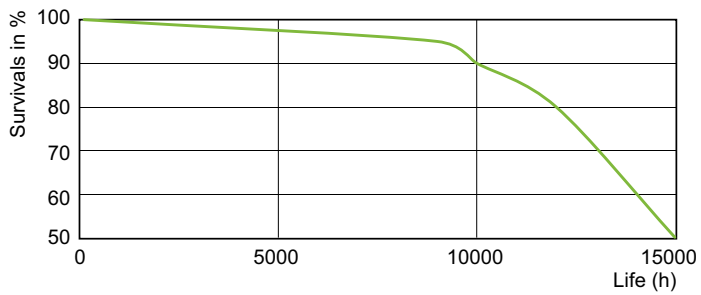
Product	D (max)	D	C (max)	C	C1 (max)	A (max)
MASTERColour CDM-Rm	51 mm	50	65,4 mm	62,75	60,9 mm	59 mm
Elite Mini 35W/930 GX10		mm		mm		
MR16 25D						

MASTERCoulour CDM-Rm Elite Mini

Fotometrické údaje



Životnosť



MASTERCcolour CDM-Rm Elite Mini

