

PHILIPS

Lighting



MASTER CityWhite CDO-TT

MASTER CityWhite CDO-TT Plus 70W/828 1SL/12

Halogenidová výbojka s keramickým hořákem a čirou tubulární vnější baňkou, použitelná v exteriérech a poskytující příjemné bílé světlo

Údaje o produktu

General Information		Měrný výkon (jmen.) (nom.)	
Patice	E27 [E27]		103 lm/W
Provozní poloha	UNIVERSAL [Univerzální]	Index barevného podání (jmen.)	90
Životnost do 5 % poruch (jmen.)	9500 h	zz systému 2000h jmen.	97 %
Životnost do 10 % poruch (jmen.)	12000 h	zz systému 4000h jmen.	93 %
Životnost do 20 % poruch (jmen.)	16500 h	zz systému 6000h jmen.	89,5 %
Životnost do 50 % poruch (jmen.)	27000 h	zz systému 8000h jmen.	86 %
zř syst 2000h jm. 3h cykl	99 %	zz systému 12000h jmen.	80,5 %
zř syst 4000h jm. 3h cykl	99 %	zz systému 16000h jmen.	76,5 %
zř syst 6000h jm. 3h cykl	98 %	zz systému 20000h jmen.	73,5 %
zř syst 8000h jm. 3h cykl	96 %	Ratio Scotopic/Photopic Lumens	1,30
zř syst 12000h jm. 3h cykl	90 %		
zř syst 16000h jm. 3h cykl	81 %		
zř syst 20000h jm. 3h cykl	71 %		
Light Technical		Operating and Electrical	
Kód barvy	828 [CCT: 2800 K]	Power (Rated) (Nom)	73.0 W
Světelný tok (jmen.) (nom.)	7500 lm	Proud zdroje při rozsvícení (max.)	2 A
Barevné konstrukce	Teplá bílá (WW)	Proud zdroje (EM) (jmen.)	0,95 A
Barevná souřadnice X (jmen.)	446	Napěťová špička zažehnutí (max.)	2500 V
Barevná souřadnice Y (jmen.)	393	Napájecí napětí zažehnutí (min.)	198 V
Korelační teplota chromatičnosti (jmen.)	2800 K	Doba opakovaného zapálení (min.) (max.)	720 s
		Doba zapalování (max.)	30 s
		Napětí (max.)	101 V
		Napětí (min.)	85 V

MASTER CityWhite CDO-TT

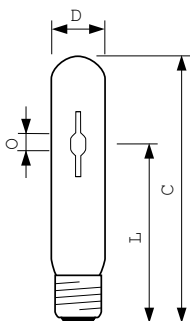
Napětí (jmen.)	93 V
Controls and Dimming	
Regulovatelné	Ano
Rychlost rozsvícení na úroveň 90 % (max.)	3 min
Mechanical and Housing	
Úprava žárovky	Čirá (CL)
Approval and Application	
Štítek energetické účinnosti (EEL)	A+
Obsah rtuti (Hg) (jmen.)	7,8 mg
Spotřeba energie kWh/1000 h	80 kWh
UV	
Přípustná limitní hodnota expozice (Niosh) (min.)	8 h/500lx

Luminaire Design Requirements	
Teplota žárovky (max.)	350 °C
Teplota patice (max.)	200 °C
Product Data	
Úplný kód výrobku	871829112030800
Objednávací název produktu	MASTER CityWhite CDO-TT Plus 70W/828 E27
EAN/UPC – výrobek	8718291120308
Objednávací kód	12030800
Číslování – počet v balení	1
Číslování – balení v krabici	12
Materiál č. (12NC)	928082019235
Celková hmotnost (kus)	0,048 kg
ILCOS Code	MT-70/828-H-E27-39/156

Varování a bezpečnost

- Používejte pouze v plně uzavřených svítidlech, a to i během testování (IEC61167, IEC 62035, IEC60598)
- Svítidlo musí mít schopnost pojmout horké součásti světelného zdroje v případě jeho prasknutí.
- Světelné zdroje mohou používat elektromagnetické nebo elektronické předřadníky vhodné pro provoz zdrojů CDO (např. HID-PV Xt CDO)
- Provozované předřadníky musí obsahovat detekci konce životnosti (IEC61167, IEC 62035).
- Doba opakovaného zapálení může být až do 15 minut, doporučujeme tedy používat zapalovače T15.
- Je velmi nepravděpodobné, že by rozbití lampy mělo jakýkoli vliv na vaše zdraví. Pokud se výbojka rozbije, vyvětrejte místnost po dobu 30 minut a odstraňte rozbité součásti, ideálně s použitím rukavic. Vložte je do uzavřeného plastového sáčku a ten zanechte do místního sběrného místa k recyklaci. Nepoužívejte vysavač.

Rozměrové výkresy

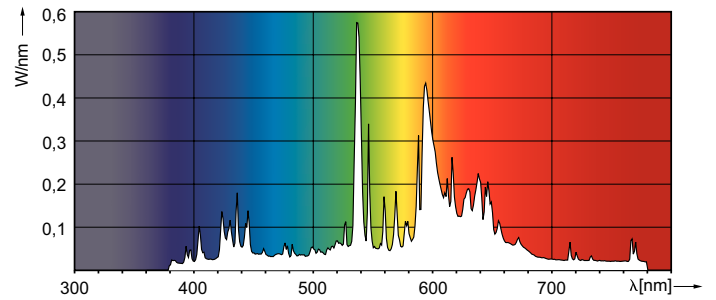
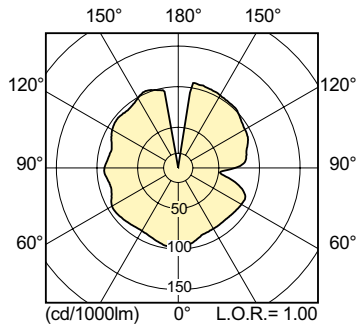


CDO-TT Plus 70W/828 E27

Product	D (max)	O	L	C (max)
MASTER CityWhite CDO-TT Plus 70W/828 E27	36 mm	7,15 mm	102 mm	156 mm

MASTER CityWhite CDO-TT

Fotometrické údaje



Životnost

