



MASTER SDW-T

MASTER SDW-T 100W/825 PG12-1 1SL/12

Řada vysoce účinných výbojek teplé barvy pro použití v otevřených svítidlech

Údaje o produktu

General Information	
Patice	PG12-1 [PG12-1]
Provozní poloha	UNIVERSAL [Univerzální]
Životnost do 5 % poruch (jmen.)	5000 h
Životnost do 20 % poruch (jmen.)	10000 h
Životnost do 50 % poruch (jmen.)	15000 h
Životnost (jmen.)	10000 h
Kód ANSI, HID	-
Popis systému	Vysoké napětí [200-250V (HV)]

Light Technical	
Kód barvy	825 [CCT: 2500 K]
Světelný tok (jmen.) (nom.)	5000 lm
Barevné konstrukce	Zlatobílá
Jmenovitý světelný tok 2000 hod. (jmen.)	85 %
Jmenovitý světelný tok 5000 hod. (jmen.)	80 %
Barevná souřadnice X (jmen.)	464
Barevná souřadnice Y (jmen.)	404
Korelační teplota chromatičnosti (jmen.)	2500 K
Měrný výkon (jmen.) (nom.)	52 lm/W
Index barevného podání (jmen.)	83

Operating and Electrical	
Power (Rated) (Nom)	97.0 W
Proud zdroje při rozsvícení (max.)	2,8 A
Proud zdroje (EM) (jmen.)	1,31 A

Napěťová špička zažehnutí (max.)	5000 V
Napájecí napětí zažehnutí (min.)	205 V
Napětí (max.)	108 V
Napětí (min.)	88 V
Napětí (jmen.)	98 V

Controls and Dimming	
Regulovatelné	Ne

Mechanical and Housing	
Úprava žárovky	Čirá (CL)
Materiál žárovky	Tvrzené sklo

Approval and Application	
Štítek energetické účinnosti (EEL)	B
Obsah rtuti (Hg) (jmen.)	11,4 mg
Spotřeba energie kWh/1000 h	107 kWh

Luminaire Design Requirements	
Teplota žárovky (max.)	450 °C
Teplota patice (max.)	120 °C

Product Data	
Úplný kód výrobku	871150073404415
Objednávací název produktu	MASTER SDW-T 100W/825 PG12-1 1SL/12
EAN/UPC – výrobek	8711500734044

MASTER SDW-T

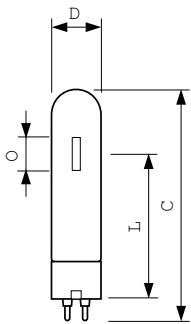
Objednací kód	73404415
Local Code	SDWT100
Číslování – počet v balení	1
Číslování – balení v krabičce	12
Materiál č. (12NC)	928154109227

Celková hmotnost (kus)	0,055 kg
ILCOS Code	STH-100-H/E-PG12

Varování a bezpečnost

- Používejte pouze s určenými ovládacími předřadníky Philips
- Je velmi nepravděpodobné, že by rozbití zdroje mělo jakýkoli vliv na vaše zdraví. Pokud se zdroj rozbije, vyvětrejte místnost po dobu 30 minut a odstraňte rozbité součásti, ideálně s použitím rukavic. Vložte je do uzavřeného plastového sáčku a ten zanechte do místního sběrného místa k recyklaci. Nepoužívejte vysavač.

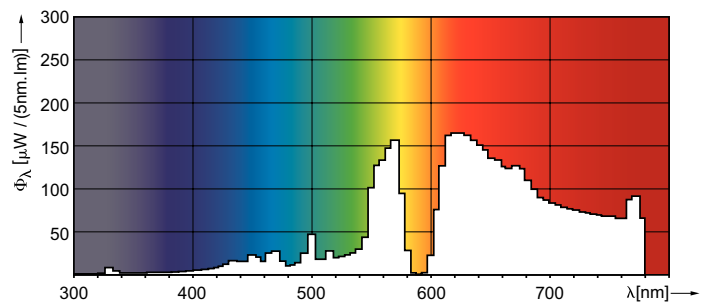
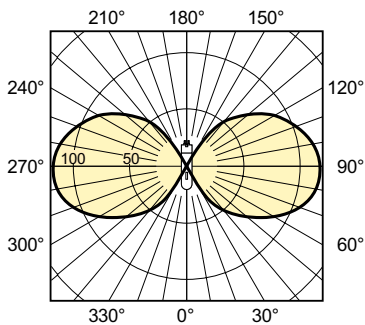
Rozměrové výkresy



SDW-T 100W/825 PG12-1

Product	D (max)	O	L	C (max)
MASTER SDW-T 100W/825 PG12-1 1SL/12	32 mm	18,3 mm	91 mm	149 mm

Fotometrické údaje



MASTER SDW-T

Životnost

