



InfraRed Industrial Heat Incandescent

PAR38 IR 175W E27 230V Red 1CT/12

Infračervené reflektorové žárovky Philips jsou konstruovány pro práci v nejnáročnějším prostředí, jako jsou farmy, koupelny nebo kuchyně a jejich blízké okolí. Využití tvrzeného skla zaručuje pevnější konstrukci. Kompaktní provedení a univerzální patice umožňují jejich použití v kombinaci s libovolným vyhovujícím vybavením. Generování tepla pomocí tepelných žárovek je velmi dobrá metoda. Infračervené žárovky Philips představují přímý, bezprůvanový zdroj tepla pro zvířata, osoby a také potraviny. Tyto výhody činí z infračervených žárovek Philips první volbu u farmářů, spotřebitelů a kuchařů na celém světě, protože jde o nejodolnější a neúčinnější zdroje dostupné pro toto použití.

Údaje o produktu

General Information	
Patice	E27 [E27]
Provozní poloha	H45 [h45]
Hlavní způsob použití	Infrared Industrial
Jmenovitá životnost (jmen.)	5000 h

Light Technical	
Barevné konstrukce	R

Operating and Electrical	
Power (Rated) (Nom)	175 W
Napětí (jmen.)	230 V

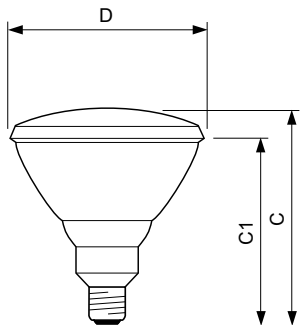
Controls and Dimming	
Regulovatelné	Ano

Mechanical and Housing	
Úprava žárovky	Červená [Červená]
Materiál žárovky	Tvrzené sklo

Product Data	
Úplný kód výrobku	871150060053015
Objednávací název produktu	PAR38 IR 175W E27 230V Red 1CT/12
EAN/UPC – výrobek	8711500600530
Objednávací kód	60053015
Číslování – počet v balení	1
Číslování – balení v krabici	12
Materiál č. (12NC)	923801444210
Celková hmotnost (kus)	308,000 g

InfraRed Industrial Heat Incandescent

Rozměrové výkresy



Product	D	C (max)	C1 (max)
PAR38 IR 175W E27 230V Red 1CT/12	121 mm	136 mm	124 mm

PAR38 IR 175W E27 230V Red

