

**PHILIPS**

Lighting



# MASTERCoulour CDM-Tm Mini PGJ5

## MASTERC CDM-TM MINI 35W/930 PGJ5 1CT/12

Miniaturní keramická halogenidová výbojka s jednou paticí a vysokou účinností, jež vydává ostré bílé zářivé světlo

### Údaje o produktu

General Information		Index barevného podání (jmen.)	
Patice	PGJ5 [ PGJ5]		91
Provozní poloha	UNIVERSAL [ Univerzální]	Operating and Electrical	
Životnost do 5 % poruch (jmen.)	9000 h	Power (Rated) (Nom)	39,0 W
Životnost do 10 % poruch (jmen.)	10000 h	Proud zdroje při rozsvícení (max.)	0,7 A
Životnost do 20 % poruch (jmen.)	11000 h	Doba opakovaného zapálení (min.) (max.)	15 min
Životnost do 50 % poruch (jmen.)	12000 h	Doba zapalování (max.)	30 s
Light Technical		Napětí (max.)	104 V
Kód barvy	930 [ CCT: 3000 K]	Napětí (min.)	88 V
Světelný tok (jmen.) (nom.)	3000 lm	Napětí (jmen.)	96 V
Barevné konstrukce	Teplá bílá (WW)	Controls and Dimming	
Jmenovitý světelný tok 1000 hod. (jmen.)	85 %	Regulovatelné	Ne
Jmenovitý světelný tok 10000 hod. (jmen.)	60 %	Rychlost rozsvícení na úroveň 90 % (max.)	3 min
Jmenovitý světelný tok 2000 hod. (jmen.)	80 %	Mechanical and Housing	
Jmenovitý světelný tok 5000 hod. (jmen.)	70 %	Úprava žárovky	Čirá (CL)
Barevná souřadnice X (jmen.)	0,436	Approval and Application	
Barevná souřadnice Y (jmen.)	0,396	Štítek energetické účinnosti (EEL)	A
Korelační teplota chromatičnosti (jmen.)	3000 K	Obsah rtuti (Hg) (jmen.)	2,74 mg
Měrný výkon (jmen.) (nom.)	77 lm/W		
Index barevného podání (min.)	88		

## MASTERColour CDM-Tm Mini PGJ5

Spotřeba energie kWh/1000 h	43 kWh
-----------------------------	--------

### UV

Přípustná limitní hodnota expozice (Niosh) (min.)	8 h/500lx
Koeficient poškození D/fc (max.)	0,4

### Luminaire Design Requirements

Teplota žárovky (max.)	480 °C
Teplota patice (max.)	250 °C

### Product Data

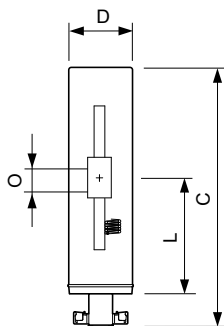
Úplný kód výrobku	871150021149115
-------------------	-----------------

Objednávací název produktu	MASTERColour CDM-Tm Mini 35W/930 PGJ5 1CT/12
EAN/UPC – výrobek	8711500211491
Objednávací kód	21149115
Číslování – počet v balení	1
Číslování – balení v krabici	12
Materiál č. (12NC)	928093905130
Celková hmotnost (kus)	0,006 kg
ILCOS Code	MT/UB-35/930-H/L-PGJ5-13.3/52

### Varování a bezpečnost

- Používejte pouze v plně uzavřených svítidlech, a to i během zkoušení (IEC61167, IEC 62035, IEC60598)
- Svítidlo musí mít schopnost pojmout horké součásti světelného zdroje v případě jeho prasknutí.
- Používejte pouze s elektronickými předřadníky.
- Ovládací předřadníky musí obsahovat detekci konce životnosti (IEC61167, IEC 62035).
- Se světelnými zdroji 20W PGJ5 používejte pouze elektronické předřadníky Philips HID PV mini PGJ5 20W.
- Se světelnými zdroji 35W PGJ5 používejte pouze elektronické předřadníky Philips HID PV mini PGJ5 35W.
- Je velmi nepravděpodobné, že by rozbití zdroje mělo jakýkoli vliv na vaše zdraví. Pokud se zdroj rozbije, vyvětrejte místnost po dobu 30 minut a odstraňte rozbité součásti, ideálně s použitím rukavic. Vložte je do uzavřeného plastového sáčku a ten zanechte do místního sběrného místa k recyklaci. Nepoužívejte vysavač.

### Rozměrové výkresy

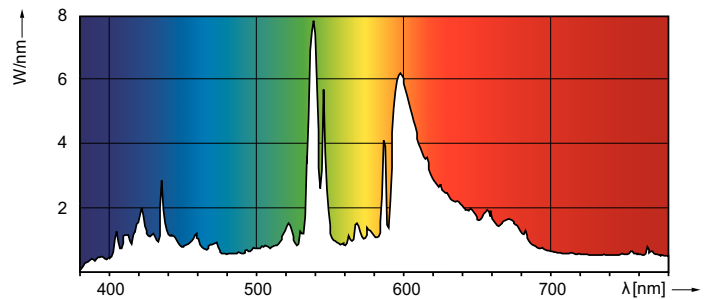
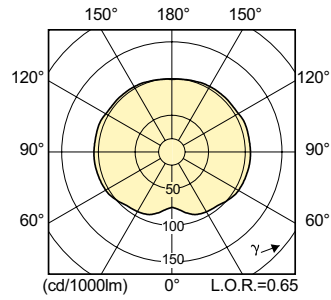
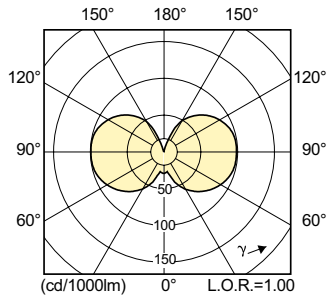


CDM-Tm 35W/930 PGJ5

Product	D (max)	D	O	L (min)	L (max)	L	C (max)
MASTERColour CDM-Tm Mini 35W/930 PGJ5 1CT/12	13,3 mm	0,44 in	4 mm	22,3 mm	22,9 mm	22,6 mm	52 mm

# MASTERCoulour CDM-Tm Mini PGJ5

## Fotometrické údaje



## Životnost

