



MASTERColour CDM-T

MASTERColour CDM-T 250W/942 G12 1CT/12

Řada vysoce účinných kompaktních výbojek s jiskřivým světlem a stabilní barvou světla po celou dobu životnosti

Údaje o produktu

General Information	
Patice	G12 [G12]
Provozní poloha	UNIVERSAL [Univerzální]
Životnost do 5 % poruch (jmen.)	3500 h
Životnost do 10 % poruch (jmen.)	10000 h
Životnost do 20 % poruch (jmen.)	12000 h
Životnost do 50 % poruch (jmen.)	15000 h
Kód ANSI, HID	-

Light Technical	
Kód barvy	942 [CCT: 4200 K]
Světelný tok (jmen.) (min.)	23400 lm
Světelný tok (jmen.) (nom.)	26000 lm
Barevné konstrukce	Chladná bílá (CW)
Jmenovitý světelný tok 10000 hod. (jmen.)	86 %
Jmenovitý světelný tok 2000 hod. (jmen.)	98 %
Jmenovitý světelný tok 5000 hod. (jmen.)	94 %
Barevná souřadnice X (jmen.)	0.376
Barevná souřadnice Y (jmen.)	0.368
Korelační teplota chromatičnosti (jmen.)	4200 K
Měrný výkon (jmen.) (nom.)	105 lm/W
Index barevného podání (jmen.)	>91
Ratio Scotopic/Photopic Lumens	1.75

Operating and Electrical	
Power (Rated) (Nom)	247 W
Proud zdroje při rozsvícení (max.)	6 A
Proud zdroje (EM) (jmen.)	3.04 A
Napájecí napětí zažehnutí (max.)	198 V
Napěťová špička zažehnutí (max.)	5000 V
Napájecí napětí zažehnutí (min.)	198 V
Napěťová špička zažehnutí (min.)	3500 V
Doba opakovaného zapálení (min.) (max.)	15 min
Doba zapalování (max.)	30 s
Napětí (max.)	104 V
Napětí (min.)	84 V
Napětí (jmen.)	93 V

Controls and Dimming	
Regulovatelné	Ne
Rychlost rozsvícení na úroveň 90 % (max.)	3 min

Mechanical and Housing	
Úprava žárovky	Čirá (CL)

Approval and Application	
Štítek energetické účinnosti (EEL)	A+
Obsah rtuť (Hg) (jmen.)	19.0 mg

MASTERColour CDM-T

Spotřeba energie kWh/1000 h	272 kWh
-----------------------------	---------

UV

Připustná limitní hodnota expozice (Niosh) (min.)	8 h/500lx
---	-----------

Koeficient poškození D/fc (jmen.)	0.28
-----------------------------------	------

Luminaire Design Requirements

Teplota žárovky (max.)	700 °C
------------------------	--------

Teplota patice (max.)	280 °C
-----------------------	--------

Skok v minimálním rozdílu teplot (max.)	350 °C
---	--------

Product Data

Úplný kód výrobku	871150021112515
-------------------	-----------------

Objednací název produktu	MASTERColour CDM-T 250W/942 G12 1CT/12
--------------------------	--

EAN/UPC – výrobek	8711500211125
-------------------	---------------

Objednací kód	21112515
---------------	----------

Local Code	CDMT250942
------------	------------

Číslování – počet v balení	1
----------------------------	---

Číslování – balení v krabici	12
------------------------------	----

Materiál č. (12NC)	928094205131
--------------------	--------------

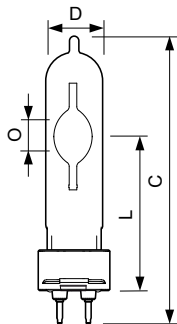
Celková hmotnost (kus)	0.039 kg
------------------------	----------

ILCOS Code	MT/UB-250/942-H-G12-25/135
------------	----------------------------

Varování a bezpečnost

- Používejte pouze v plně uzavřených svítidlech, a to i během zkoušení (IEC61167, IEC 62035, IEC60598)
- Svítidlo musí mít schopnost pojmout horké součásti světelného zdroje v případě jeho prasknutí.
- Ovládací předřadníky musí obsahovat detekci konce životnosti (IEC61167, IEC 62035).
- Světelné zdroje mohou používat elektronické nebo elektromagnetické předřadníky, kromě světelných zdrojů 35W/942 a 20W, které musí používat elektronické předřadníky.
- Je velmi nepravděpodobné, že by rozbití světelného zdroje mělo jakýkoli vliv na vaše zdraví. Pokud se světelný zdroj rozbije, vyvětrejte místnost po dobu 30 minut a odstraňte rozbité součásti, ideálně s použitím rukavic. Vložte je do uzavřeného plastového sáčku a ten zanechte do nejbližšího sběrného místa k recyklaci. Nepoužívejte vysavač.

Rozměrové výkresy

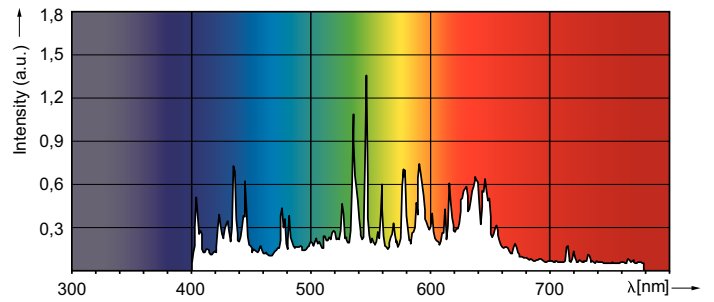
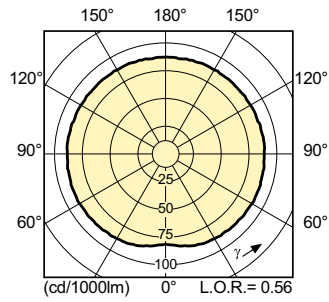
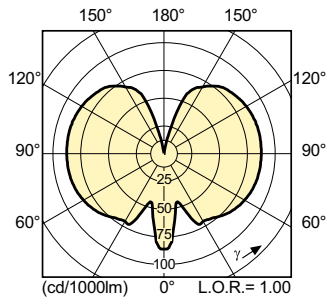


CDM-T 250W/942 G12

Product	D (max)	O	L (min)	L (max)	L	C (max)
MASTERColour CDM-T 250W/942 G12 1CT/12	25 mm	12.3 mm	71.5 mm	73.5 mm	72.5 mm	135 mm

MASTERColour CDM-T

Fotometrické údaje



Životnost

